

FONCTION COMPTAGE BINAIRE ET DIVISION DE FRÉQUENCE

I/ GÉNÉRALITÉS

I.1/ Fonction

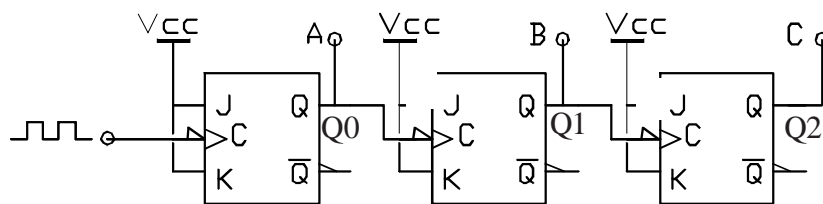
Un compteur binaire est utilisé :

- pour compter un certain nombre d'évènements binaires
- pour diviser la fréquence d'un signal logique par 2^m

Il restitue donc des signaux logiques à partir de signaux logiques d'entrée.

I.2/ Principe d'un compteur binaire

Un compteur est un dispositif **séquentiel** composé essentiellement de bascules associées les unes derrière les autres tel que le montre la figure suivante et utilisées en diviseur de fréquence par 2:



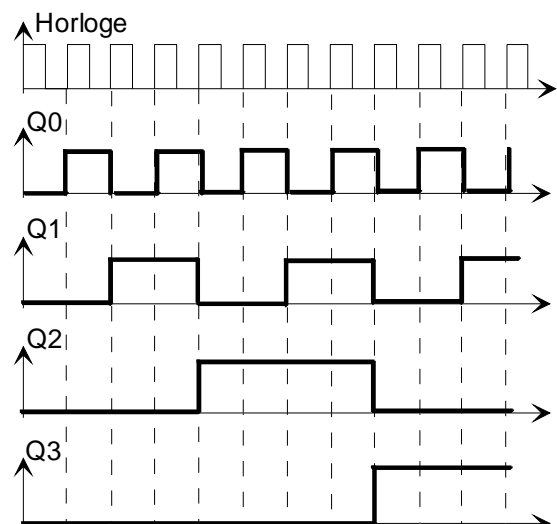
Le branchement des bascules JK fait en sorte qu'à chaque front actif d'horloge (front descendant ici) la sortie change d'état. La sortie de la première bascule fait office de signal d'horloge pour la deuxième etc...

La sortie de chaque bascule est appelée **Q** suivie d'un numéro, où le numéro 0 correspond à la sortie de la première bascule (exemple : **Q0**).

En considérant que le signal d'entrée **Horloge** est un signal impulsionnel périodique (TTL), chaque sortie (pour un compteur binaire) divise la fréquence précédente par 2.

En reconstituant le mot binaire formé par **Q0** à **Q3** (où Q3 est le bit de poids fort), on constate que la structure compte le nombre de fronts actifs de l'horloge.

Si elle comporte m bascules, elle est capable de compter 2^m fronts actifs.



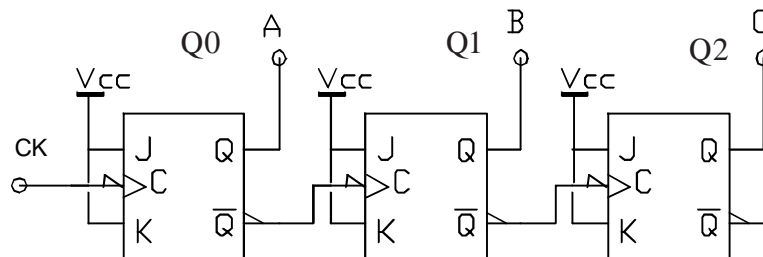
Par ailleurs, la fréquence de la sortie numéro n sera égale à la fréquence du signal d'horloge divisé par 2^{n+1} .

$$f_n = \frac{f_{\text{HORLOGE}}}{2^{n+1}}$$

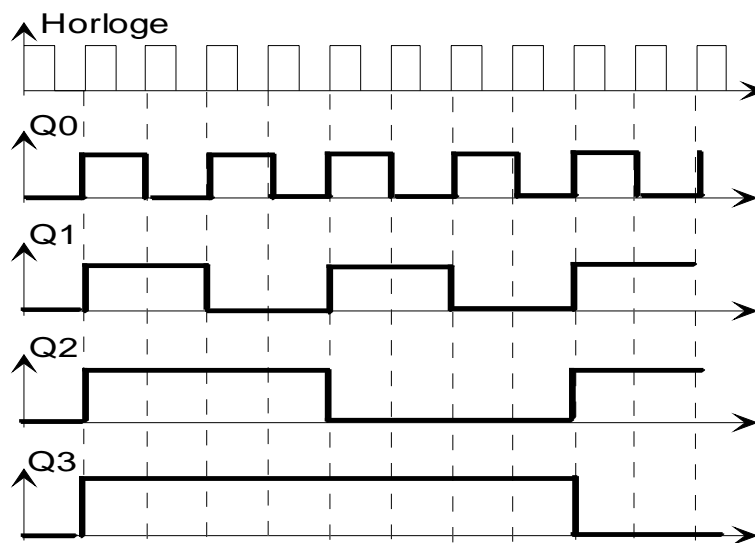
I.3/ Principe d'un décompteurs

Un décompteur possède les mêmes caractéristiques qu'un compteur à ceci près qu'à chaque nouvel événement le code de sortie est décrémenté de 1.

La structure interne simplifiée est suivante :



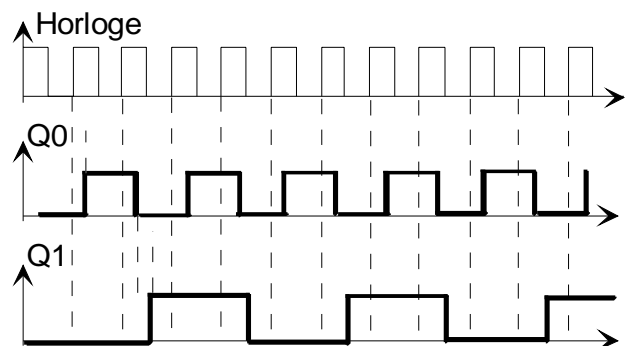
Les chronogrammes de sortie deviennent :



I.4/ Compteur synchrone et asynchrone

Pour les structures vues précédemment toutes les sorties ne changent pas d'état en même temps en raison du temps de propagation propre à chaque bascule. On dit que ces compteurs sont des **compteurs asynchrone**.

A fréquence élevée, cet asynchronisme peut entraîner des dysfonctionnements. Aussi a-t-on mis au point des **compteurs synchrones** pour lesquels toutes les sorties changent d'états simultanément.



Le temps de propagation n'est visible qu'entre le front d'horloge et le changement des sorties.

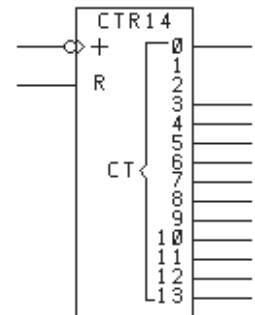
III/ LES COMPTEURS INTÉGRÉS

II.1/ Compteur binaire simple : exemple du CD4020

Ce compteur asynchrone en technologie CMOS intègre 14 bascules dont toutes les sorties ne sont pas disponibles. Il est presque toujours utilisé en diviseur de fréquence assurant une division allant de 2 (2^1) à 16384 (2^{14}).

Son entrée dynamique d'horloge est active sur front descendant.

Comme tous les compteurs, il dispose d'une entrée prioritaire d'initialisation (ici de remise à zéro) permettant l'initialisation lors de la mise sous tension.

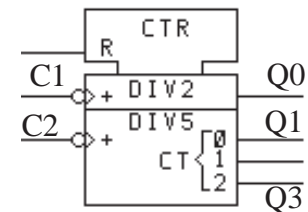


II.2/ Compteurs BCD ou décimaux

Un grand nombre de compteurs ne délivrent en sortie qu'un mot en base 10. Il s'agit de compteurs BCD (**B**inary **c**oded **d**ecimal : décimal codé en binaire).

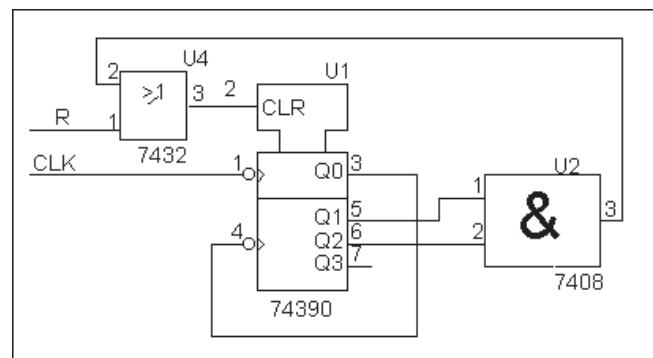
Pour ces compteurs (ou décompteurs) la valeur de sortie varie de 0 (0000) à 9 (1001). A la dixième impulsion de comptage, la sortie repasse à 0.

Ils permettent une adaptation aisée à notre système de comptage décimal.



Exemple du 74390

En technologie TTL, ce compteur décimal peut être utilisé en diviseur de fréquence par 2 (Horloge C1 et sortie Q0), en compteur octal (horloge C2 et sorties Q1 à Q3) ou enfin en reliant Q0 à C2 en compteur décimal (horloge en C1 et Q0 à Q3 utilisées).



II.3/ Compteurs MODULO N

De la même manière qu'il existe des compteurs décimaux, on peut réaliser des compteurs MODULO N provoquant le remise à 0 à la N

impulsion. Il suffit pour cela à l'aide de portes logiques d'activer l'entrée de remise à zéro lorsque la combinaison N est présente en sortie.



Un compteur BCD est donc un compteur modulo _____

Exemple d'un compteur modulo 6

Lors de la combinaison de sortie 0110, la sortie 3 de U2 est au NL1 mettant ainsi l'entrée CLR du compteur à 1 et provoquant ainsi sa remise à 0.

II.4/ Les compteurs programmables

Ces compteurs disposent d'entrées de préchargement permettant de définir un contenu initial à chaque bascule interne.

Afin d'activer le chargement elles possèdent en plus d'une entrée de chargement appelée généralement *PRELOAD*.

Etude d'un compteur synchrone : 74193

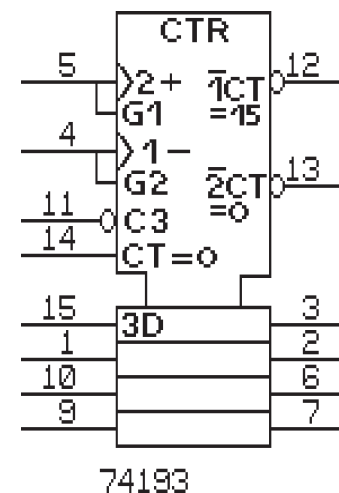
Ce circuit intégré comporte un compteur-décompteur synchrone **MODULO 16** possédant donc 4 sorties de comptage ainsi que deux sorties complémentaires appelées **CARRY OUTPUT** et **BORROW OUTPUT**.

- La sortie **CARRY OUT** passe à 0 après la 15ème impulsion d'horloge. Elle peut être utilisée pour servir d'horloge à un deuxième compteur.

- La sortie **BORROW OUT** passe à 0 lorsque les sorties passent de 0000 à 1111.

Il possède également une entrée **PL** (*Preload*) permettant de charger préalablement le contenu du compteur. Enfin les entrées + et - permettent respectivement le mode comptage ou décomptage.

La compréhension d'un compteur de ce type n'est réellement possible qu'à partir de l'étude du document constructeur.



II.5/ Compteur Johnson

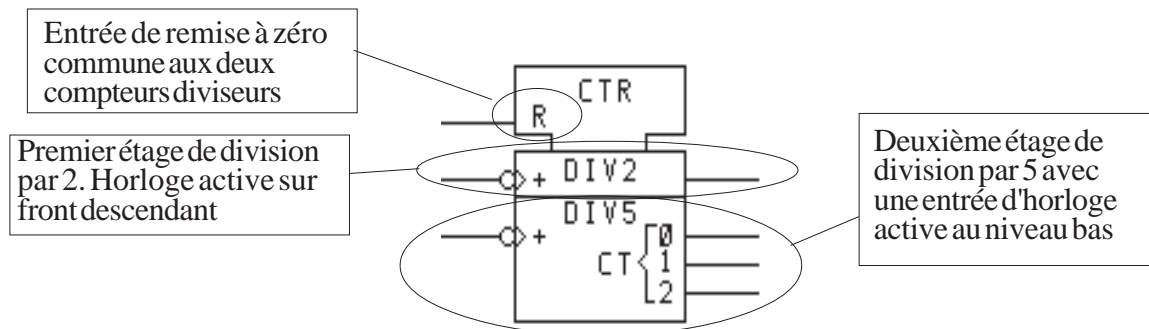
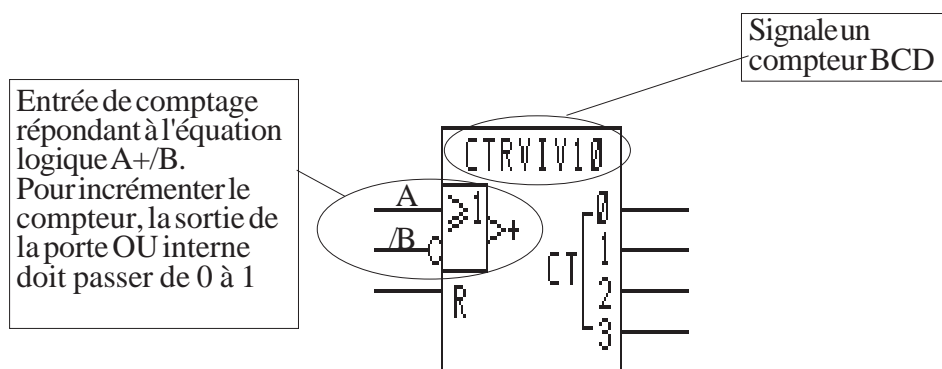
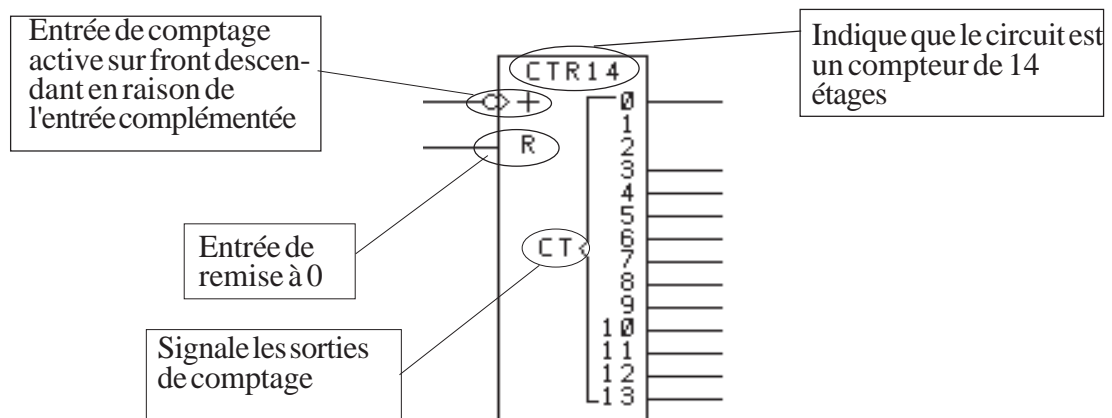
Un compteur Johnson est un compteur binaire muni d'un dispositif de décodage des sorties qui fait en sorte qu'à la première impulsion d'horloge la première sortie est active, à la

H	Q0	Q1	Q2	Q3	Q4	Q5
0	1	0	0	0	0	0
1	0	1	0	0	0	0
2	0	0	1	0	0	0

deuxième, la deuxième sortie est active, etc...

Selon le type de compteur Johnson l'évolution des sorties peut évoluer de manière légèrement différente, aussi est-il nécessaire de consulter le document constructeur.

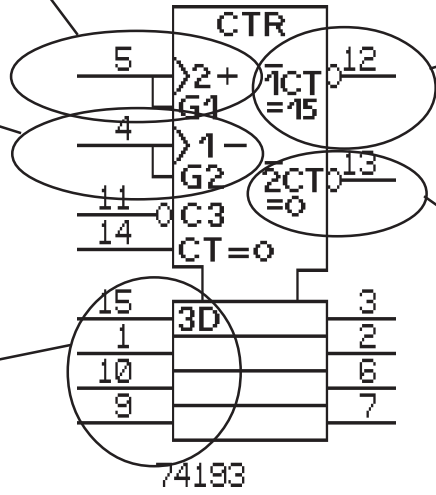
III/SYMBOLISATION NORMALISÉE



Entrée de comptage (+) et de validation du décomptage. Pour que le comptage puisse se faire, l'entrée G2 doit être à 1.

Entrée de décomptage(-) et de validation du comptage. Pour que le décomptage puisse se faire, l'entrée G1 doit être à 1.

Entrées de préchargement. Le nombre 3 indique que le préchargement se fait lorsque l'entrée C3 est active



Sortie indiquant le passage de 15 à 0 (Retenue) lors du comptage

Sortie indiquant le passage de 0 à 15 (Report) lors du décomptage